

КЛАПАНЫ FLECK 9000, 9100, 9500



9000



9100



9500

ОГЛАВЛЕНИЕ

1 СПЕЦИФИКАЦИЯ КЛАПАНОВ	Стр. 3
2 УСТАНОВКА КЛАПАНА	Стр. 4
3 ИНСТРУКЦИИ ПО УСТАНОВКЕ	Стр. 5
4 МЕХАНИЧЕСКИЙ ТАЙМЕР	Стр. 6
5 НАСТРОЙКА ВРЕМЕНИ ЦИКЛОВ	Стр. 7
6 НАСТРОЙКА ПРОИЗВОДИТЕЛЬНОСТИ	Стр. 8
7 УЗЛЫ ТАЙМЕРА	Стр. 9
8 СИЛОВАЯ ГОЛОВКА 9000/9100/9500	Стр. 12
9 КОРПУС КЛАПАНА 9000	Стр. 14
10 ПЕРЕХОДНИК ВТОРОГО БАКА 9000	Стр. 15
11 КОРПУС КЛАПАНА 9100	Стр. 16
12 ПЕРЕХОДНИК ВТОРОГО БАКА 9100	Стр. 17
13 КОРПУС КЛАПАНА 9500	Стр. 18
14 ПЕРЕХОДНИК ВТОРОГО БАКА 9500	Стр. 19
15 СОЛЕВЫЕ СИСТЕМЫ 1600 и 1700 ДЛЯ 9500	Стр. 20
16 СЧЕТЧИКИ $\frac{3}{4}$ " И 1" ДЛЯ 9000 И 9100	Стр. 21
17 СЧЕТЧИКИ 1 $\frac{1}{2}$ " ДЛЯ 9500	Стр. 22
18 РАЗМЕРЫ КЛАПАНОВ	Стр. 23
19 ПОИСК НЕИСПРАВНОСТЕЙ	Стр. 26

1 - СПЕЦИФИКАЦИЯ КЛАПАНА

Установка №	<input type="text"/>	Производительность системы	<input type="text"/>	м ³ /ч
Серийный № клапана	<input type="text"/>	Жесткость воды на входе	<input type="text"/>	°ТН
Размер бака	<input type="text"/>	Жесткость воды после смесительного клапана	<input type="text"/>	°ТН
Тип смолы	<input type="text"/>	Размер соляного бака	<input type="text"/>	л
Объем смолы	<input type="text"/>	Количество соли на одну регенерацию	<input type="text"/>	кг

ТЕХНИЧЕСКИЕ ХАРАКТЕРИСТИКИ КЛАПАНА

ТИП КЛАПАНА

9000/1600	<input type="text"/>	9100/1600	<input type="text"/>
Счетчик 3/4"	<input type="text"/>		
Счетчик 1"	<input type="text"/>		
9500/1600	<input type="text"/>	9500/1700	<input type="text"/>
Счетчик 1 1/2"	<input type="text"/>		

ИНИЦИИРОВАНИЕ

Немедленная по счетчику

УСТАНОВЛЕННАЯ РЕГЕНЕРАЦИЯ

м³ или л

НАСТРОЙКИ ЦИКЛА РЕГЕНЕРАЦИИ

Цикл 1	<input type="text"/>	минут
Цикл 2	<input type="text"/>	минут
Цикл 3	<input type="text"/>	минут
Цикл 4	<input type="text"/>	минут

ГИДРАВЛИЧЕСКИЕ НАСТРОЙКИ

Размер инжектора	<input type="text"/>	Регулятор давления	
Регулятор расхода сливной линии (DLFC)	<input type="text"/>	гал/мин	1,4 бар (20 фнт/дюйм ²) <input type="checkbox"/> 2,1 бар (30 фнт/дюйм ²) <input type="checkbox"/>
Регулятор расхода линии рассола (BLFC)	<input type="text"/>	гал/мин	Нет регулятора <input type="checkbox"/>

НАПРЯЖЕНИЕ

24 В / 50 Гц

24 В / 60 Гц без трансформатора

ПРИМЕЧАНИЯ

2 - УСТАНОВКА КЛАПАНА

2.1 Давление воды

Для эффективной работы регенерационного клапана требуется минимальное давление воды 1,4 бар. Давление не должно превышать 8,5 бар. Если это значение превышено, следует установить регулятор давления по восходящему потоку системы.

2.2 Подключение к электросети

Требуется непрерывный источник тока. Перед установкой блока убедитесь в том, что подаваемое напряжение подходит для него. Если электрический кабель поврежден, он должен быть обязательно заменен квалифицированным персоналом.

2.3 Существующая водопроводная сеть

Существующая водопроводная сеть должна быть в хорошем состоянии и свободна от накоплений извести. В случае сомнений предпочтительно заменить сеть. Советуем всегда устанавливать предварительный фильтр.

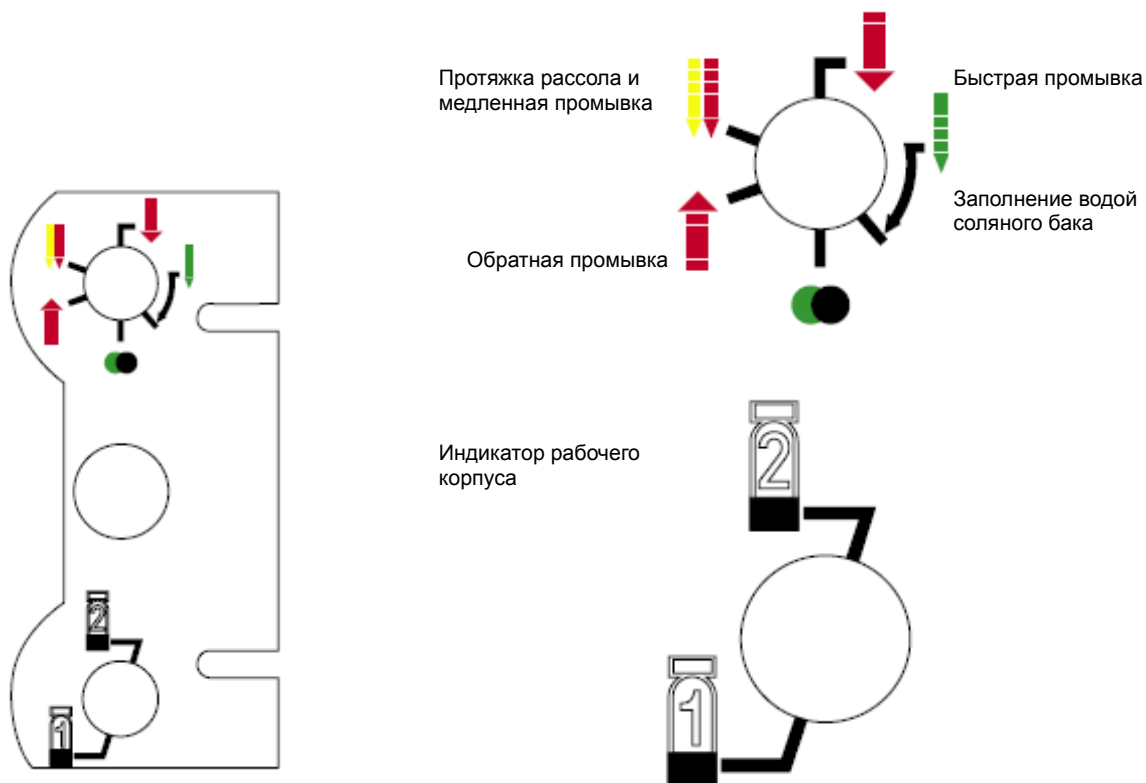
2.4 Байпас

Всегда предусматривайте установку байпасного клапана, если блок им не оснащен.

2.5 Температура воды

Температура воды не должна превышать 43 °С; блок нельзя подвергать замораживанию. (Это может привести к неустраняемым повреждениям клапана).

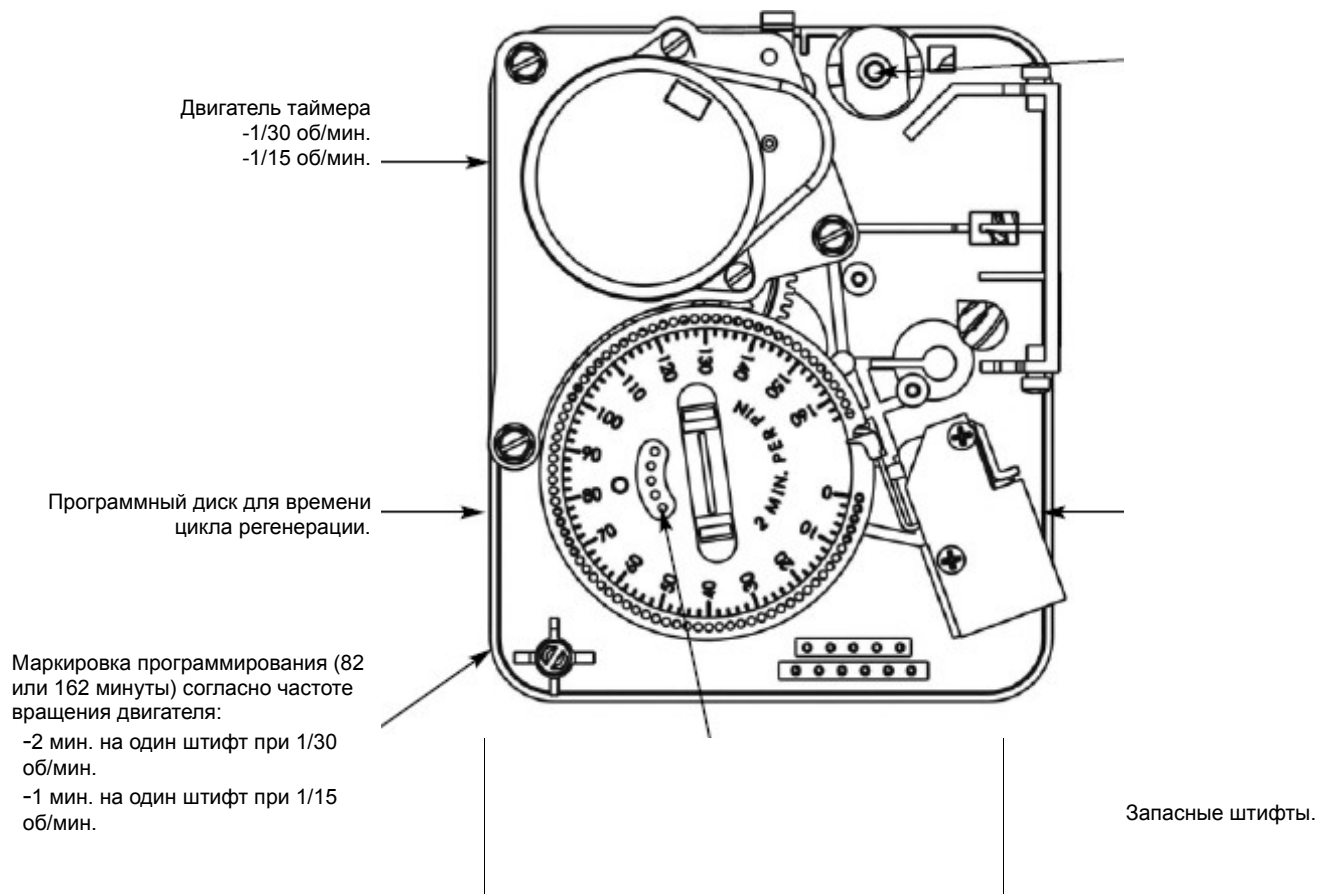
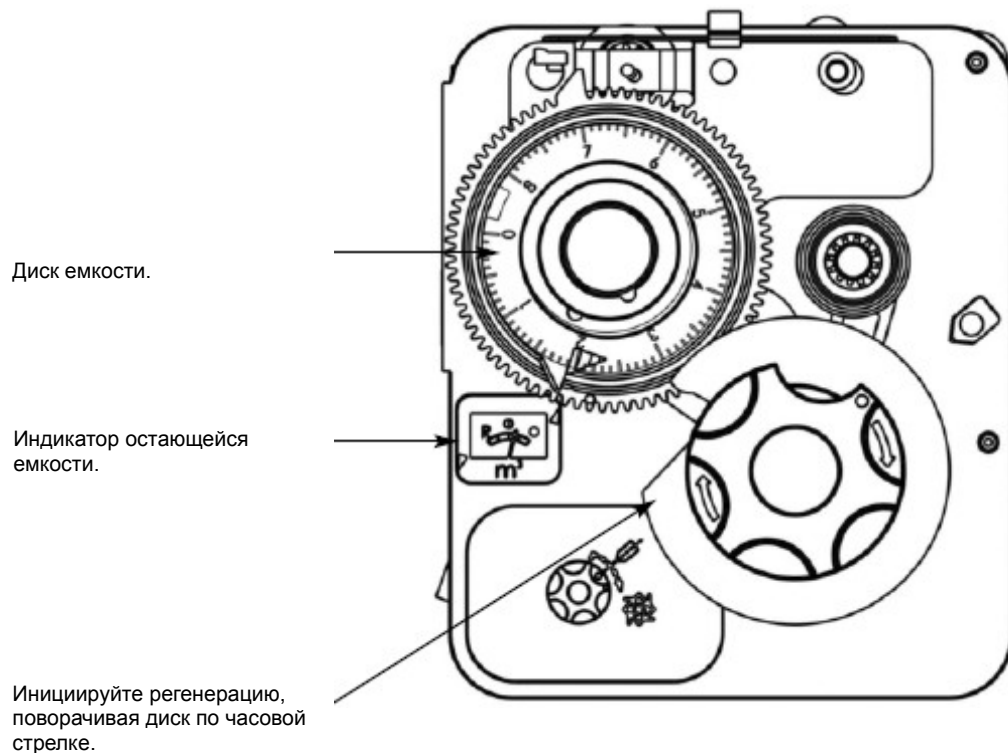
2.6 Внешний вид



3 - ИНСТРУКЦИИ ПО УСТАНОВКЕ

- 3.1 Установите корпуса фильтров умягчителя в выбранном месте на плоской твердой поверхности.
- 3.2 В холодную погоду рекомендуется перед эксплуатацией клапана нагревать его до комнатной температуры.
- 3.3 Вся водопроводная сеть для линий входа, распределения и слива воды должна быть сделана правильно в соответствии с действующими нормативами на момент установки.
- 3.4 Распределительная трубка (дистрибьютор в корпусе фильтра) должна быть отрезана заподлицо с верхом бака. Чтобы избежать ухудшения уплотнения при установке клапана, немного скосите выступ. Трубка для клапанов 9000/9100 - диаметром 27 мм (1"), а для 9500 - DN40.
- 3.5 Смажьте соединение распределительной трубки 100%-ной силиконовой смазкой. Никогда не используйте другие типы смазок, так как это может повредить клапан.
- 3.6 Все паяные соединения на основной водопроводной сети и на сливной линии должны быть сделаны до установки клапана. Несоблюдение этого правила может привести к необратимым повреждениям.
- 3.7 В случае необходимости уплотнить место между патрубком слива и регулятором потока на выходе используйте ленту Teflon®.
- 3.8 Убедитесь в том, что пол под соляным баком чистый и ровный.
- 3.9 На блоках с байпасом установите положение байпаса. Включите подачу водопроводной воды. Откройте ближайший кран холодной мягкой воды и дайте воде протечь несколько минут или до тех пор, пока система не будет свободна от посторонних материалов (обычно это припой), появившихся при монтаже. После очистки закройте водопроводный кран.
- 3.10 Установите байпас в рабочее положение и дайте воде протечь в минеральный бак. Когда течение воды остановится, медленно откройте ближайший кран холодной воды и дайте воде течь до тех пор, пока воздух не будет удален из блока.
- 3.11 Подсоедините клапан к источнику питания. После подсоединения клапан может самостоятельно сделать цикл, чтобы перейти в рабочее положение.
- 3.12 На клапане имеется индикатор, информирующий установщика о положении клапана: на стороне двигателя, который управляет плунжерами, есть этикетка с изображениями (см. главу 2.6).
- 3.13 Запустите регенерацию, повернув диск на таймере (см. стр. 6) и приведя клапан в рабочий режим на 2-м корпусе, и выполните каждый цикл регенерации (см. стр. 7), чтобы удалить остаточный воздух из первого корпуса, который только что заполнился. Сделайте то же самое для второго корпуса.
- 3.14 Проведите заполнение водой приблизительно на 25 мм выше решетки (если она используется). В противном случае заполняйте до верха воздушного клапана в соляном баке. Не добавляйте в это время соль в соляной бак.
- 3.15 Иницируйте ручную регенерацию, приведите клапан в положение «протяжки рассола и медленной промывки», чтобы набрать воду из соляного бака до закупорки воздушного клапана; уровень воды будет приблизительно на середине воздушного клапана. Откройте кран холодной воды и дайте протечь воде для вывода воздуха из контура.
- 3.16 Приведите клапан в положении заполнения водой соляного бака и дайте ему автоматически вернуться в рабочее положение.
- 3.17 Теперь можно добавлять соль в соляной бак, клапан будет действовать автоматически.

4 - МЕХАНИЧЕСКИЙ ТАЙМЕР

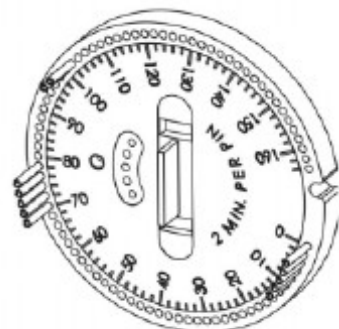
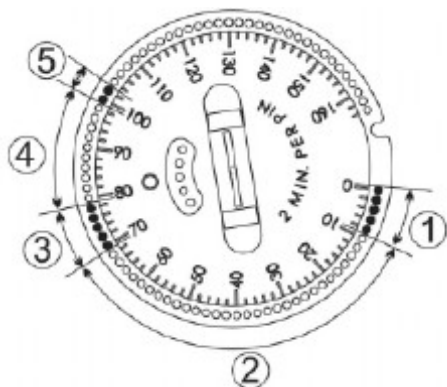


Подсоединение кабеля счетчика.

2 микровыключателя:

- Нижний микровыключатель для автоматической блокировки двигателя и рабочего положения таймера.
- Верхний микровыключатель активирует циклы регенерации.

5 - НАСТРОЙКА ВРЕМЕНИ ЦИКЛОВ



	НИСХОДЯЩИЙ ПОТОК	ВОСХОДЯЩИЙ ПОТОК
1	Обратная промывка	Быстрая промывка
2	Протяжка рассола и медленная промывка (нисходящий поток)	Протяжка рассола и медленная промывка (восходящий поток)
3	Быстрая промывка	Обратная промывка
4	Заполнение водой соляного бака	Заполнение водой соляного бака
5	Всегда устанавливайте эти штифты в конце настройки	

Время циклов устанавливается на заводе.

Каждый штифт или отверстие соответствуют 2 минутам.

Настоятельно рекомендуется проверить, подходит ли время каждого цикла к конкретным рабочим условиям.

Чтобы изменить время циклов каждой регенерации, добавьте или удалите штифты.

Пример: см. рисунок справа.

1-Обратная промывка: увеличена с 10 до 14 минут

2-Протяжка рассола и медленная промывка: уменьшена с 60 до 40 минут

3-Быстрая промывка: уменьшена с 10 до 6 минут

4-Заполнение водой соляного бака: уменьшено с 20 до 12 минут.

У клапана 9000/91000/9500 есть цикл заполнения водой соляного бака. Время (в минутах) должно рассчитываться с учетом следующих параметров:

-Регулируемого расхода в соляном баке, выраженного в галлонах в минуту (гал/мин)

-Количества соли, необходимого для регенерации суммарного объема смолы.

-В литре воды может раствориться примерно 0,362 кг соли.

Примечание: 1 галлон = 3,785 л

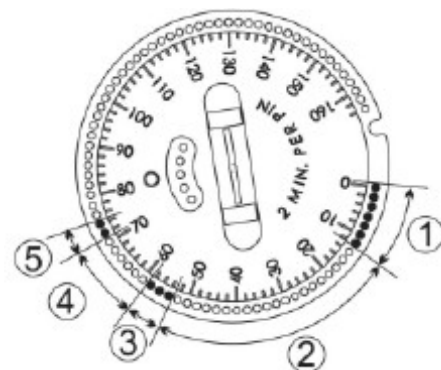
Пример:

При расходе в 0,25 гал/мин (регулирование в галлонах в минуту) и растворении 6 кг соли рассчитайте этим способом число минут, устанавливаемое на программном диске.

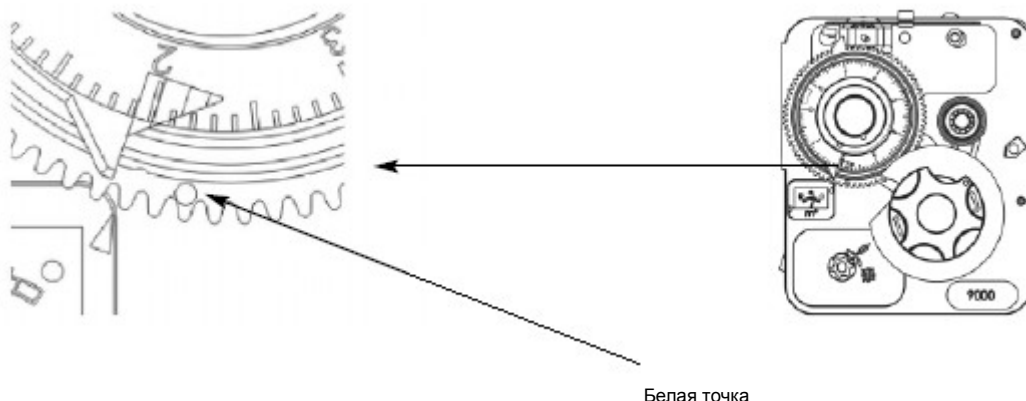
$$\frac{6}{0,362 \times 0,25 \times 3,785} = 17,51$$

BLFC

Поскольку устанавливать время можно только в четных числах, на таймере должно быть задано 18 минут.



6 - НАСТРОЙКА ПРОИЗВОДИТЕЛЬНОСТИ



Белая точка

Зная объем смолы в корпусе и концентрацию рассола (г соли / л смолы), можно установить производительность вашей системы по смягченной воде (г соли / л смолы).
Ниже для справки приведено несколько концентраций рассола с их преобразованием в обменную производительность.

КОНЦЕНТРАЦИЯ РАССОЛА В Г СОЛИ / ЛИТР СМОЛЫ	ОБМЕННАЯ ПРОИЗВОДИТЕЛЬНОСТЬ М ³ °ТН/ЛИТР СМОЛЫ
240	6,90
200	6,70
150	6,00
96	5,00

Производительность системы

$$\frac{\text{Объем смолы} \times \text{Обменная производительность}}{\text{Устраняемая жесткость, } ^\circ\text{Tn}} = \text{Производительность по смягченной воде}$$

Пример:

Жесткость воды 30°Тн, объем смолы 12 литров на один корпус, концентрация рассола 150 г соли на литр смолы:

$$12 \times 6 = 72 \text{ м}^3\text{Тн}$$

$$72 / 30 = 2,4 \text{ м}^3$$

Важное примечание: Клапаны 9000/9100/9500 проводят регенерацию, в то время как находящийся в рабочем режиме корпус подает мягкую воду. Необходимо вычитать объем воды, потребляемой для регенерации.

Указанный выше прибор настроен на корпус 8" при регуляторе расхода сливной линии (DLFC) на 1,5 галлона в минуту, номере инжектора 1 и регуляторе расхода в линии рассола (BLFC) на 0,25 галлона в минуту.

Настройки времени циклов: обратная промывка - 8 минут, протяжка рассола и медленная промывка - 26 минут, быстрая промывка - 6 минут, заполнение водой соляного бака - 6 минут.

$$\text{Время обратной промывки (8 мин.)} \times \text{DLFC (1,5 гал/мин)} = 45,42 \text{ л}$$

$$\text{Протяжка рассола / медленная промывка (28 мин.)} \times 1,2 = 33,6 \text{ л}$$

$$\text{Быстрая промывка (6 мин.)} \times \text{DLFC (1,5 гал/мин)} = 34 \text{ л}$$

$$\text{Заполнение водой соляного бака (6 мин.)} \times \text{BLFC (0,25 гал/мин)} = 5 \text{ л}$$

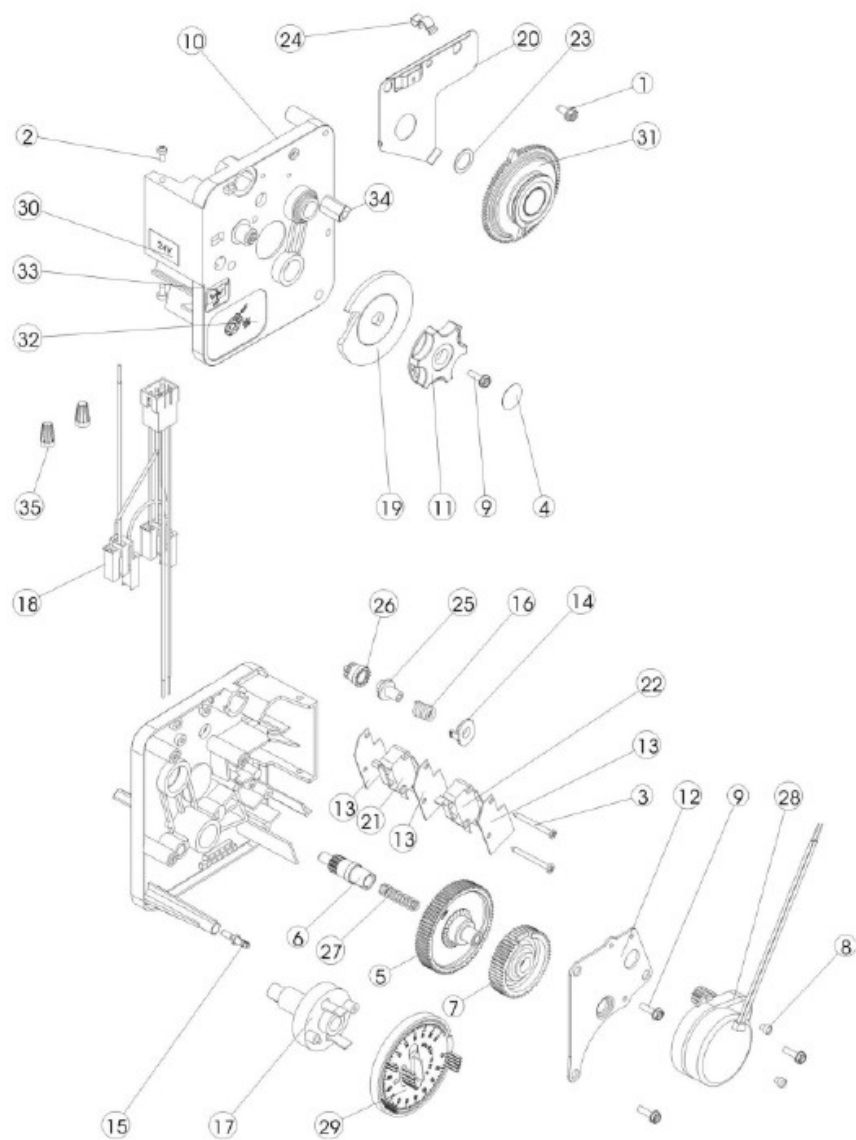
Суммарный объем воды, используемой для регенерации - 118 литров.

Можно выбирать между вычитанием 100 или 200 литров, таким образом, диск устанавливается на 2,2 или 2,3 м³ (см. рис. выше).

Важное примечание:

Между началом регенерации и моментом, в который на счетчике устанавливается нуль, есть временной зазор. У клапана (для корпусов от 6 до 12 дюймов), оснащенного двигателем 1/15 об/мин, зазор составляет 9 минут. У клапана (для корпусов от 13 до 16 дюймов), оснащенного двигателем 1/30 об/мин, зазор составляет 18 минут. Рекомендуется каким-либо образом принимать во внимание этот зазор и вычитать из емкости смягченной воды объем воды, эквивалентный ее непрерывному расходу в течение 9 - 18 минут.

7 - ТАЙМЕР 9000 СО СЧЕТЧИКОМ



Полная ссылка на таймер 9000 со счетчиком: № детали 24231

7 - ТАЙМЕР 9000 СО СЧЕТЧИКОМ

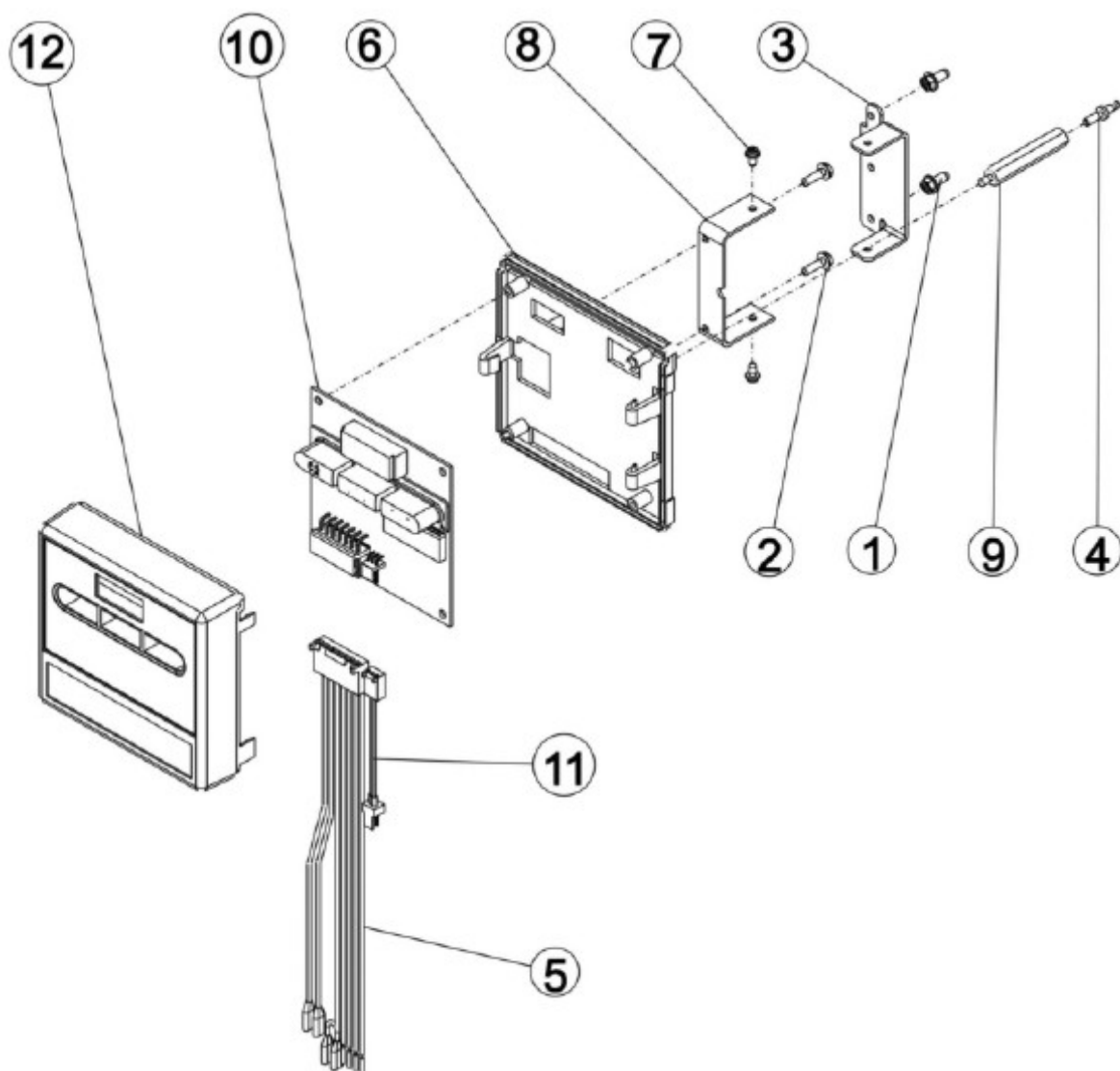
№ п/п	КОЛ-ВО	№ ДЕТАЛИ	ОПИСАНИЕ
1.	1	10300	Винт
2.	2	11384	Винт
3.	2	11413	Винт
4.	1	11999	Круглая метка
5.	1	13017	Промежуточное зубчатое колесо
6.	1	13018	Промежуточный вал
7.	1	13164	Ведущее зубчатое колесо
8.	2	13278	Монтажный винт двигателя
9.	4	13296	Винт #6-20
10.	1	13870-03	Корпус таймера 9000/9100/9500
11.	1	13886	Ручка 3200
12.	1	13887	Монтажная пластина двигателя
13.	3	14087	Изолятор
14.	1	14253	Мальтийский крест
15.	1	14265	Пружинный зажим
16.	1	14276	Пружина сцепления счетчика
17.	1	15055	Главный привод
18.	1	15203	Монтажный узел проводов таймера 9000
19.	1	15223	Привод цикла
20.	1	15227	Пластина привода сцепления
21.	1	15314	Микровыключатель
22.	1	15320	Микровыключатель
23.	1	15407	Плоская шайба
24.	1	17513	Пружинный зажим
25.	1	17723	Муфта ведущей шестерни
26.	1	17724	Ведущая шестерня
27.	1	18563	Пружина промежуточного вала
	1	18826*	Двигатель 24 В/50 Гц, 1/30 об/мин
	1	19168*	Двигатель 24 В/50 Гц, 1/15 об/мин
	1	24201	Программный диск 180 мин..
	1	24528	Программный диск 90 мин..
30.	1	24388	Маркировка напряжения 24 В
31.	1	24580	Программный диск 9000 в сборе, 8 м ³
32.	1	26847	Пиктограмма
33.	1	26848	Метка индикатора
34.	1	26870	Пиктограмма
35.	2	40422	Гайка провода

* Этот двигатель продается в комплекте, в который входят двигатель, разъемы и винты.

-18826 комплект с номером 26778

-19168 комплект с номером 26779

7 - ЭЛЕКТРОННЫЙ ТАЙМЕР SE 9000



Полная ссылка на таймер SE:

№ детали 26985

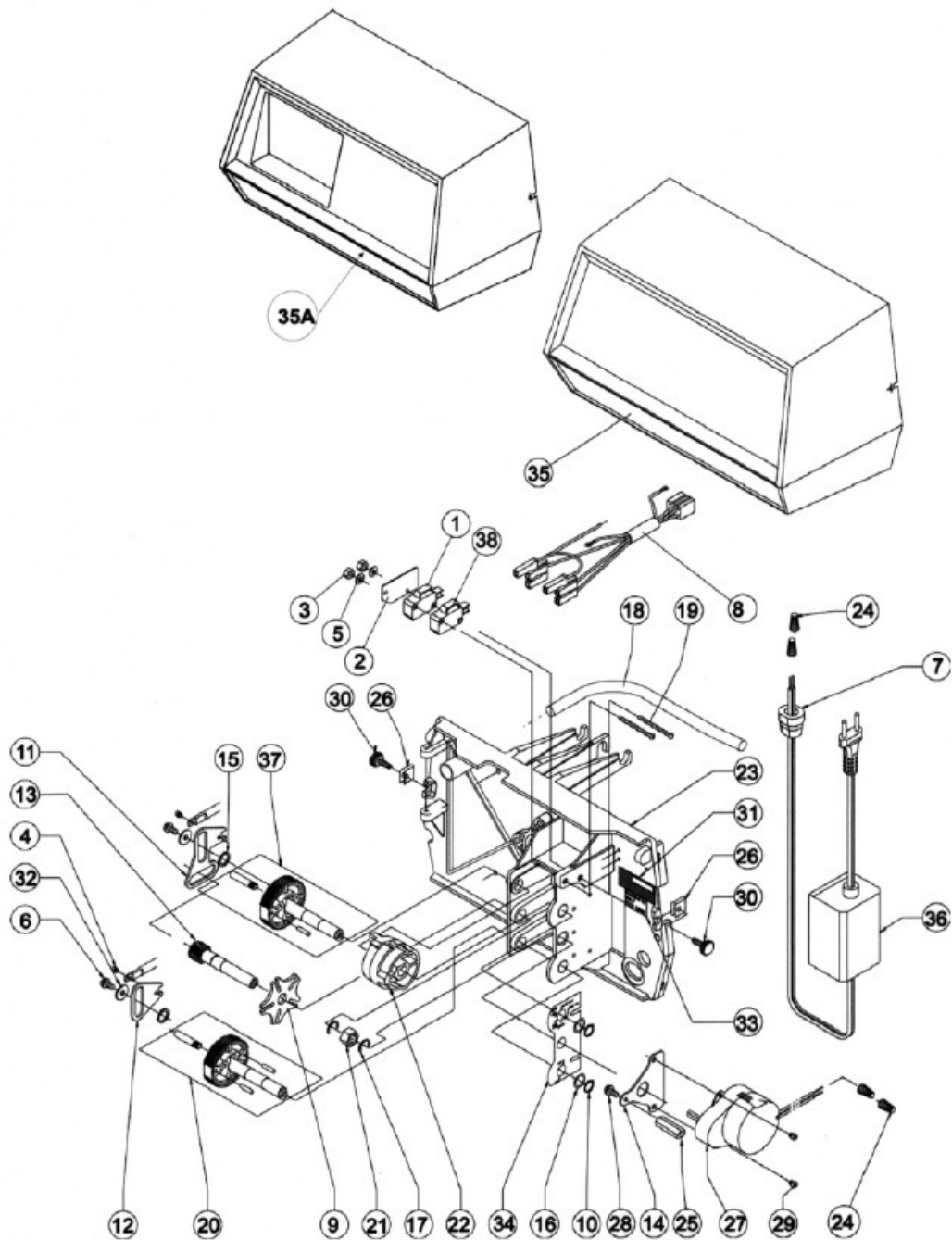
Предостережение: кабель счетчика (расходомера) в поставку не входит; его нужно заказывать отдельно:

№ детали 28114-01 для 9000/9100

№ детали 28114-06 для 9500

№ п/п	КОЛ-ВО	№ ДЕТАЛИ	ОПИСАНИЕ
1.	2	10300	Винт
2.	2	13296	Винт
3.	1	13881	Шарнирный кронштейн
4.	1	14265	Пружинный зажим
5.	1	19474-01	Монтажный узел проводов питания и исходного положения / этапов
6.	1	19889	Корпус монтажной платы
7.	2	26885	Винт
8.	1	26982	Монтажный кронштейн таймера
9.	1	26983	Распорка таймера
10.	1	27074	Монтажная плата и резиновые кнопки
11.	1	27808	Расширение кабеля счетчика
12.	1	28226-01	Передняя панель и метка SE DF

8 - СИЛОВАЯ ГОЛОВКА 9000/9100/9500



8 - СИЛОВАЯ ГОЛОВКА 9000/9100/9500

№ п/п	№ ДЕТАЛИ	КОЛ-ВО	ОПИСАНИЕ
1.	10218	1	Микровыключатель
2.	10302	1	Изолятор
3.	10339	2	Монтажная гайка переключателя
4.	11335	2	Винт
5.	11663	2	Стопорная шайба
6.	13296	2	Винт
7.	13547	1	Кабельный зажим
8.	27746	1	Монтажный жгут проводов в сборе
			Версия SE, не используется.
9.	14896	1	Мальтийский крест
10.	14917	2	Стопорное кольцо
11.	14921	1	Шатун штока верхнего плунжера
12.	15019	1	Шатун штока нижнего плунжера
13.	15135	1	Ведущий привод
14.	15199	1	Пластина заземления
15.	15372	2	Упорная шайба
16.	15692	2	Латунная шайба
17.	15810	2	Стопорное кольцо
18.	15368	1	Направляющая кабеля
19.	15172	2	Винт
20.	25870	1	Нижний ведущий привод
21.	17315	1	Гайка ручной регенерации
22.	15132	1	Тройной кулачок 9000/9100
	17765	1	Тройной кулачок 9500
23.	15131	1	Панель управления
	28149	1	Панель управления, вариант SE
24.	40422	4	Гайка провода
25.	27712	1	Цилиндр предохранителя
26.	18728	2	Зажимная гайка
27.	18737*	1	Двигатель привода 24 В 50-60 Гц 1 об/мин
28.	19160	1	Винт
29.	11086	2	Винт двигателя
30.	19367	1	Винт крышки
31.	21271	1	Метка серийного номера
32.	23250	2	Шайба
33.	23474	1	Метка "собрано ... (кем)"
34.	27002	1	Позиционирующая пиктограмма
35.	19291-020	1	Крышка для механического варианта (черная)
35. А	26473		Крышка для электронного варианта
36.	25651	1	Трансформатор 230 В/24 В-АС/400 мА
37.	25868	1	Верхний ведущий привод
38.	16433	1	Микровыключатель

* Этот двигатель продается в комплекте, в который входят двигатель, разъемы, винты и пластина: № детали 26503-24

Механическая силовая головка продается без таймера и со вспомогательным микровыключателем:

-Силовая головка для механического варианта 9000/9100 № детали 306 602

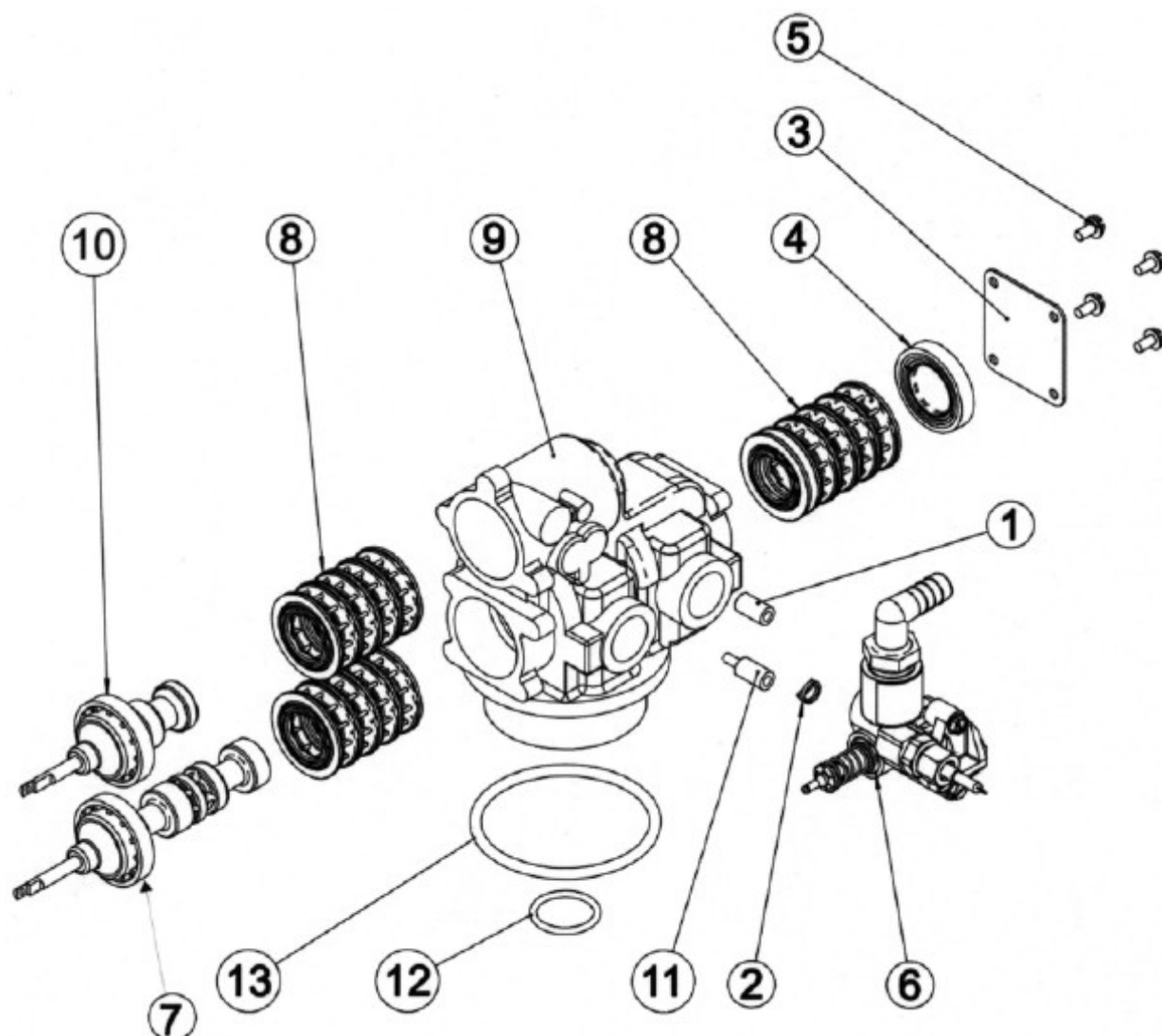
-Силовая головка для механического варианта 9500 № детали 306 605

Электронная силовая головка продается с таймером и вспомогательным микровыключателем:

-Силовая головка для электронного варианта 9000/9100 SE № детали 306 603

-Силовая головка для электронного варианта 9500 SE № детали 306 606

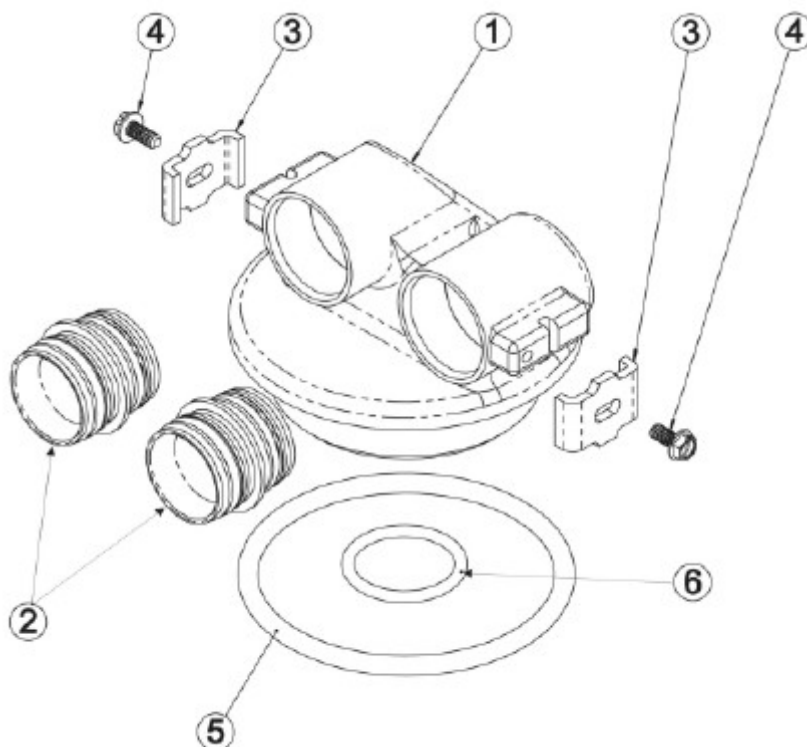
9 - КОРПУС КЛАПАНА 9000



№ п/п	КОЛ-ВО	№ ДЕТАЛИ	ОПИСАНИЕ
1.	1	13361	Распорка инжектора
2.	1	13497	Воздушный диспергатор
3.	1	14906	Концевая пластина
4.	1	14928	Втулка концевой заглушки
5.	4	15137	Винт
6.	1	24233*	Инжектор 9000 в сборе
7.	1	24235	Нижний плунжер 9000/9100 в сборе
8.	1	25642	Комплект уплотнений и распорок для 9000/9100
9.	1	14861-01	Корпус клапана 9000
10.	1	24234	Верхний плунжер 9000/9100 в сборе
11.	1	26726	Распорка инжектора
12.	1	11710-01	Уплотнительное кольцо распределителя
13.	1	12281-01	Основное уплотнительное кольцо

* 24233: Должны быть указаны размеры инжектора, регулятора расхода сливной линии и регулятора расхода в линии рассола.

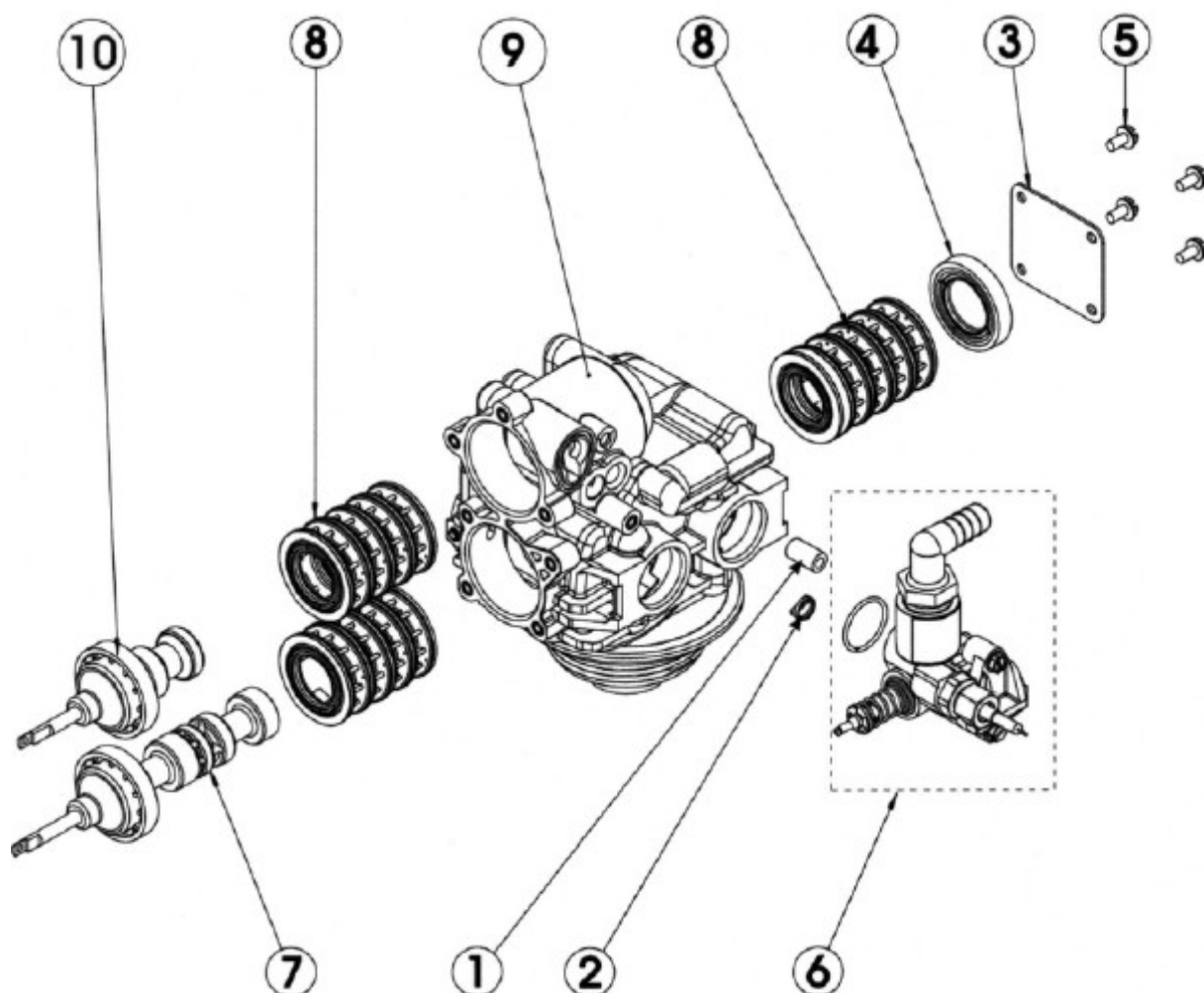
10 - ПЕРЕХОДНИК ВТОРОГО БАКА 9000



Этот узел продается со ссылкой на: № детали 24238

№ п/п	КОЛ-ВО	№ ДЕТАЛИ	ОПИСАНИЕ
1.	1	14864	Переходник 2-го бака
2.	2	15078-01	Муфта 8500/9000 в сборе
3.	2	13255	Зажим
4.	2	14202-01	Винт
5.	1	12281-01	Основное уплотнительное кольцо
6.	1	11710-01	Уплотнительное кольцо распределителя

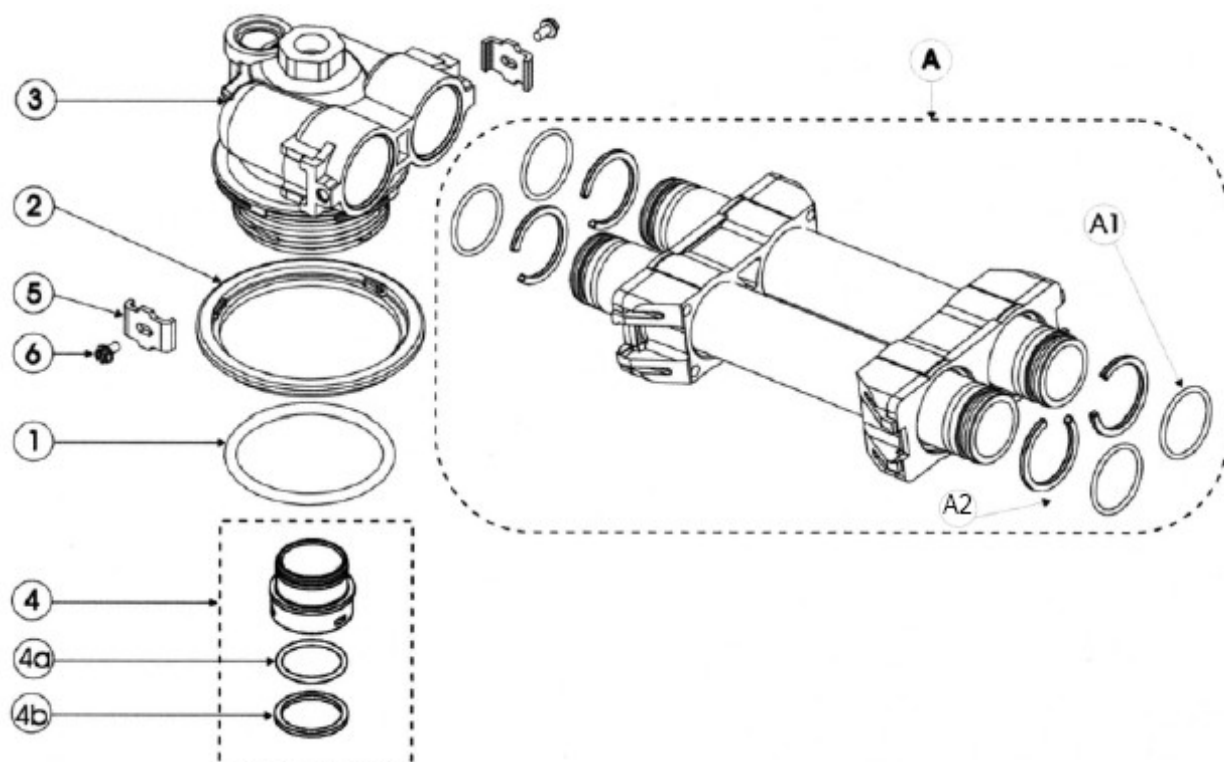
11 - КОРПУС КЛАПАНА 9100



№ п/п	КОЛ-ВО	№ ДЕТАЛИ	ОПИСАНИЕ
1.	1	13361	Распорка инжектора
2.	1	13497	Воздушный диспергатор
3.	1	14906	Концевая пластина
4.	1	14928	Втулка концевой заглушки
5.	4	15137	Винт
6.	1	28244*	Инжектор 9100 в сборе
7.	1	24235	Нижний плунжер 9000/9100 в сборе
8.	1	25642	Комплект уплотнений и распорок для 9000/9100
9.	1	28241	Корпус клапана и переходник распределителя 9100
10.	1	24234	Верхний плунжер 9000/9100 в сборе

* 28244: Должны быть указаны размеры инжектора, регулятора расхода сливной линии и регулятора расхода в линии рассола.

12 - ПЕРЕХОДНИК ВТОРОГО БАКА 9100



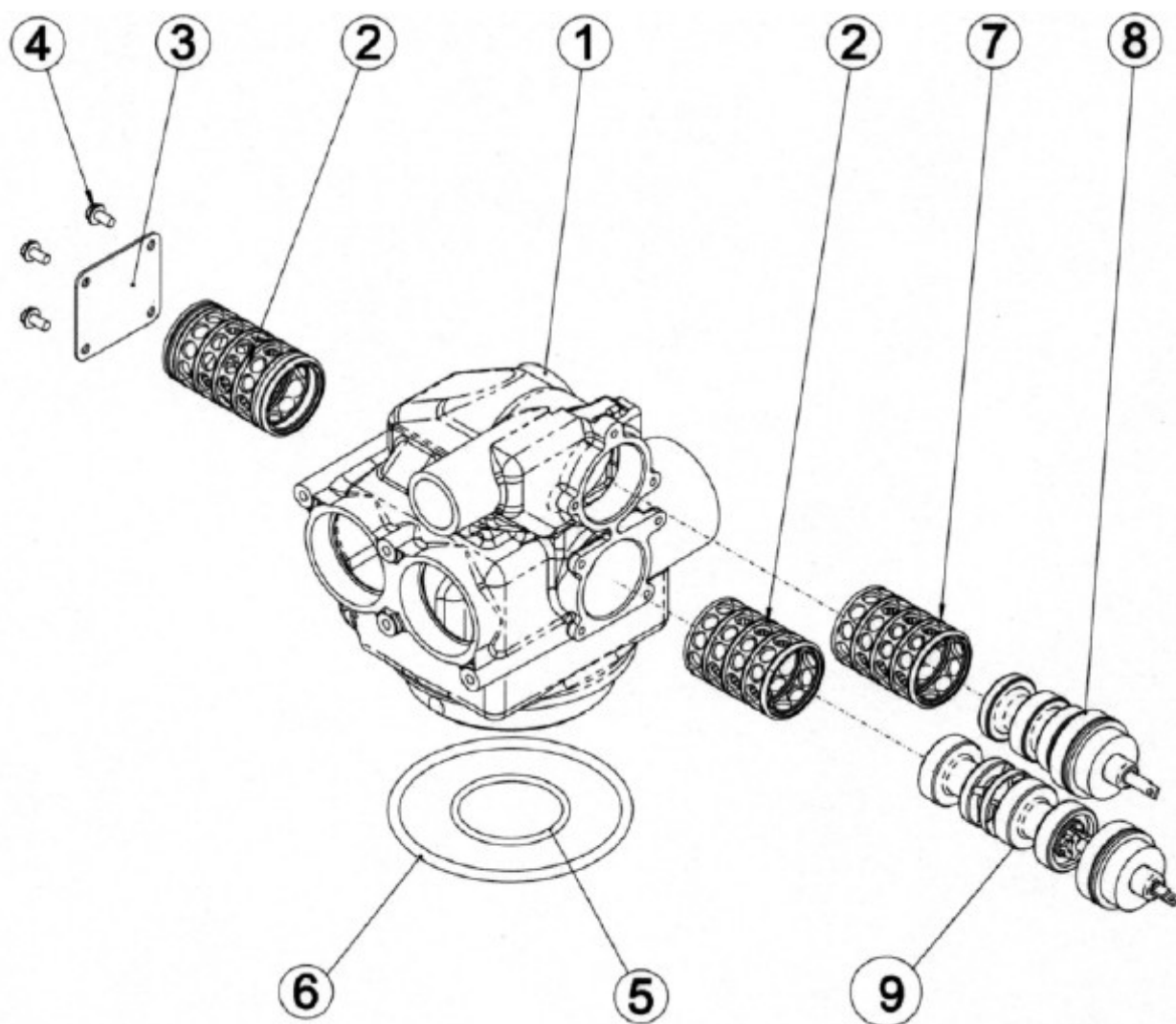
Узел переходника, № детали 28242

№ п/п	КОЛ-ВО	№ ДЕТАЛИ	ОПИСАНИЕ
1.	1	18303-01	Уплотнительное кольцо
2.	1	18569	Уплотнение бака
3.	1	40673	Переходник 2-го бака
4.	1	61419*	Переходник распределителя
4a	1	13304-01	Уплотнительное кольцо
4b	1	13030	Стопорное уплотнительное кольцо
5.	2	13255	Зажим
6.	2	14202-01	Винт

№ п/п	КОЛ-ВО	№ ДЕТАЛИ	ОПИСАНИЕ
A	1	28243-07	Патрубок 9100 в сборе для баков 7"
		28243-09	Патрубок 9100 в сборе для баков 9"
		28243-12	Патрубок 9100 в сборе для баков 12"
		28243-16	Патрубок 9100 в сборе для баков 16"
A1	4	13287-01	Уплотнительное кольцо
A2	4	40678	Стопорное кольцо вилки

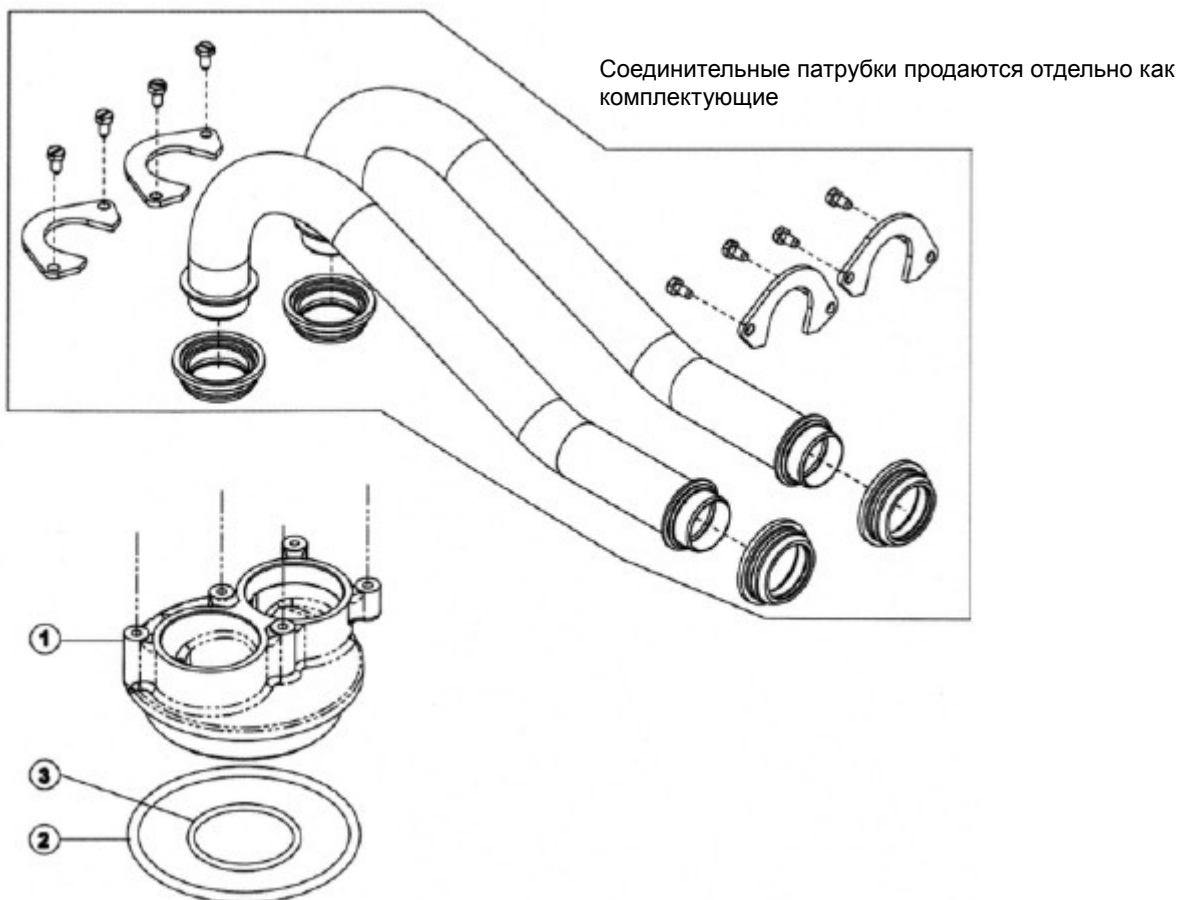
* 61419: Предостережение: этот переходник собирается во время конструирования клапана. Снять эту деталь нельзя.

13 -КОРПУС КЛАПАНА 9500



№ п/п	КОЛ-ВО	№ ДЕТАЛИ	ОПИСАНИЕ
1.	1	16919-21	Корпус клапана 9500
2.	1	18054	Комплект нижних уплотнений и распорок 9500
3.	1	14906	Концевая пластина
4.	4	15137	Винт 10-24
5.	1	13577	Уплотнительное кольцо распределителя
6.	1	16455	Основное уплотнительное кольцо
7.	1	18129	Комплект верхних уплотнений и распорок 9500
8.	1	18052	Верхний плунжер 9500 в сборе
9.	1	18053	Нижний плунжер 9500 в сборе

14 - ПЕРЕХОДНИК ВТОРОГО БАКА



Весь переходник продается по следующей ссылке:

- № детали 18050: в комплект входят уплотнительные кольца и 4 дополнительных винта

№ п/п	КОЛ-ВО	№ ДЕТАЛИ	ОПИСАНИЕ
1.	1	16916-21	Переходник второго бака 9500
2.	1	16455-01	Основное уплотнительное кольцо
3.	1	13577-01	Уплотнительное кольцо распределителя

Соединительные патрубки продаются как комплектующие

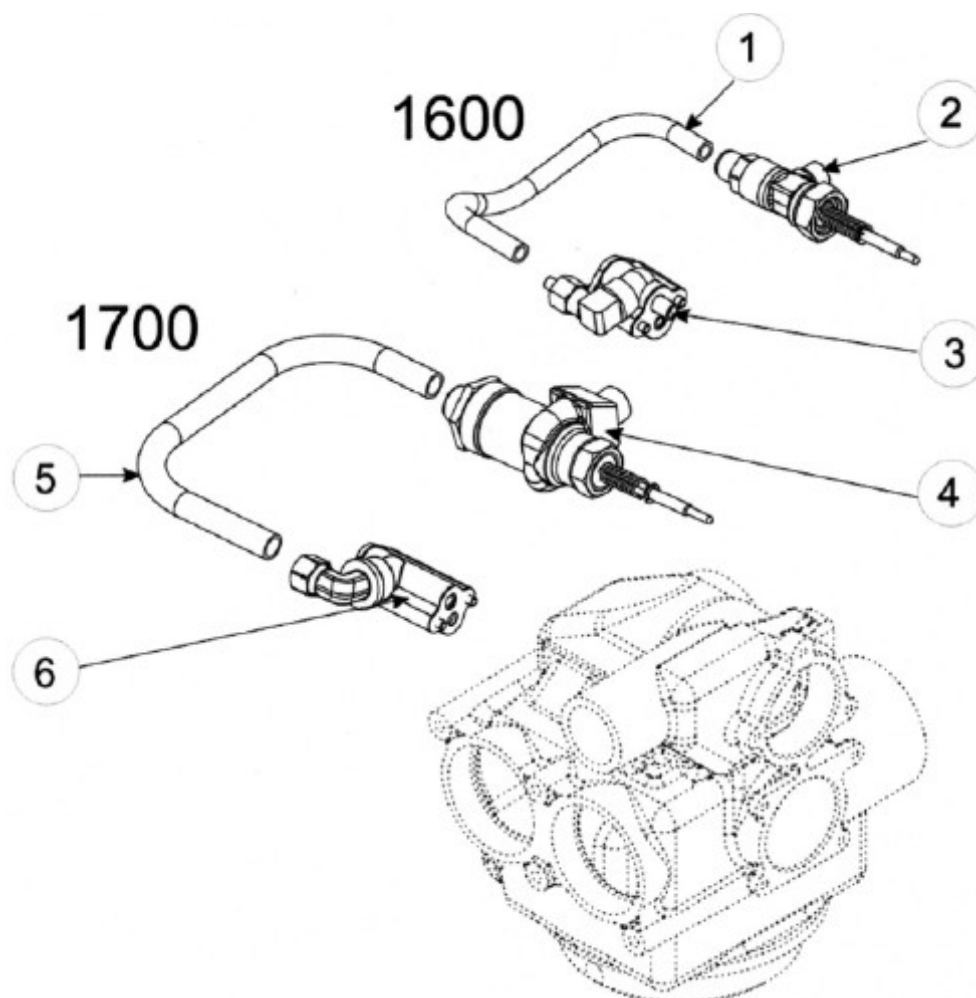
Поскольку соединительные патрубки к переходнику второго бака продаются отдельно, существует несколько отличающихся друг от друга возможных размеров:

-№ детали 28137-16: используются с корпусами диаметром 16 дюймов.

-№ детали 28137-20: используются с корпусами диаметром 20 дюймов.

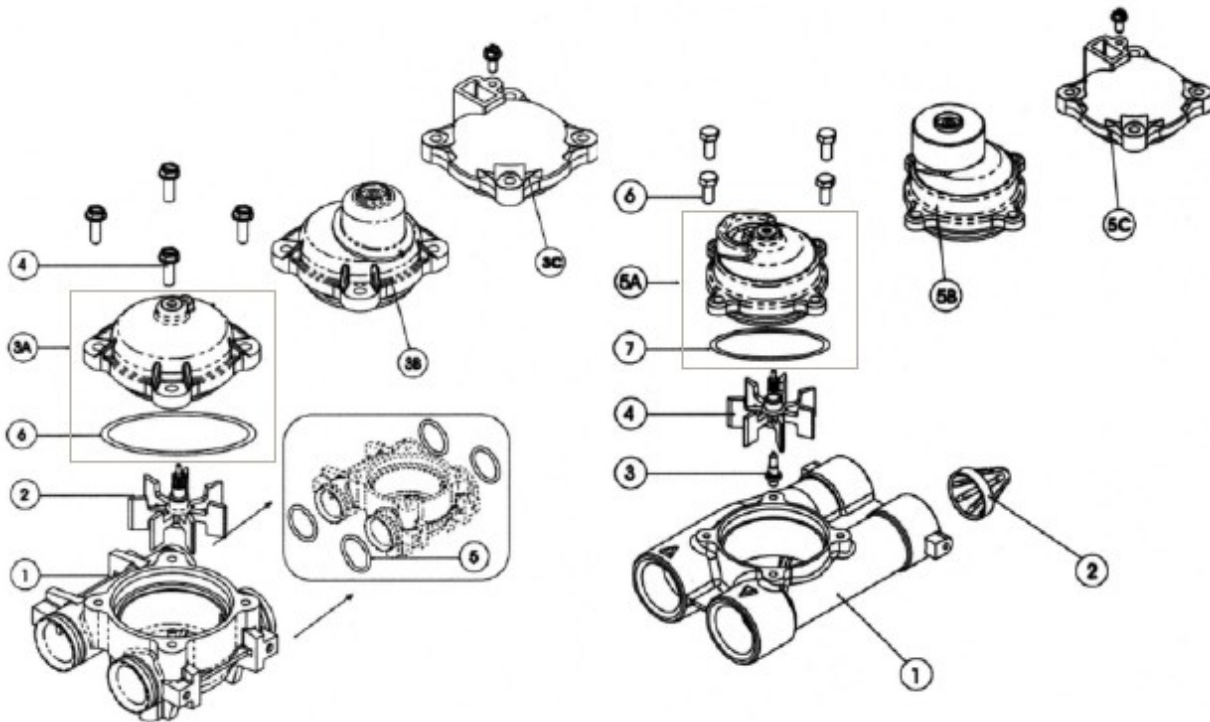
-№ детали 28137-24: используются с корпусами диаметром 24 дюйма.

15 -СОЛЕВЫЕ СИСТЕМЫ 1600 и 1700 ДЛЯ 9500



№ п/п	КОЛ-ВО	№ ДЕТАЛИ	ОПИСАНИЕ
1.	1	16960	Солевой патрубок 1600
2.	1	18055-xx	Солевой клапан 1600 в сборе (укажите размер BLFC)
3.	1	27150-xx	Инжектор 1600 в сборе (укажите размер инжектора)
4.	1	18057-xx	Солевой клапан 1700 в сборе (укажите размер BLFC)
5.	1	28109	Солевой патрубок 1700
6.	1	27151-xx	Инжектор 1700 в сборе (укажите размер инжектора)

16 -СЧЕТЧИКИ 3/4" И 1" ДЛЯ 9000 И 9100



Счетчик 3/4"

Счетчик 1"

Ссылка на счетчик 3/4" в сборе, 8 м³
 Ссылка на счетчик 3/4" в сборе, 40 м³
 Ссылка на электронный счетчик 3/4" в сборе

№ детали 24107
 № детали 24106
 № детали 26702

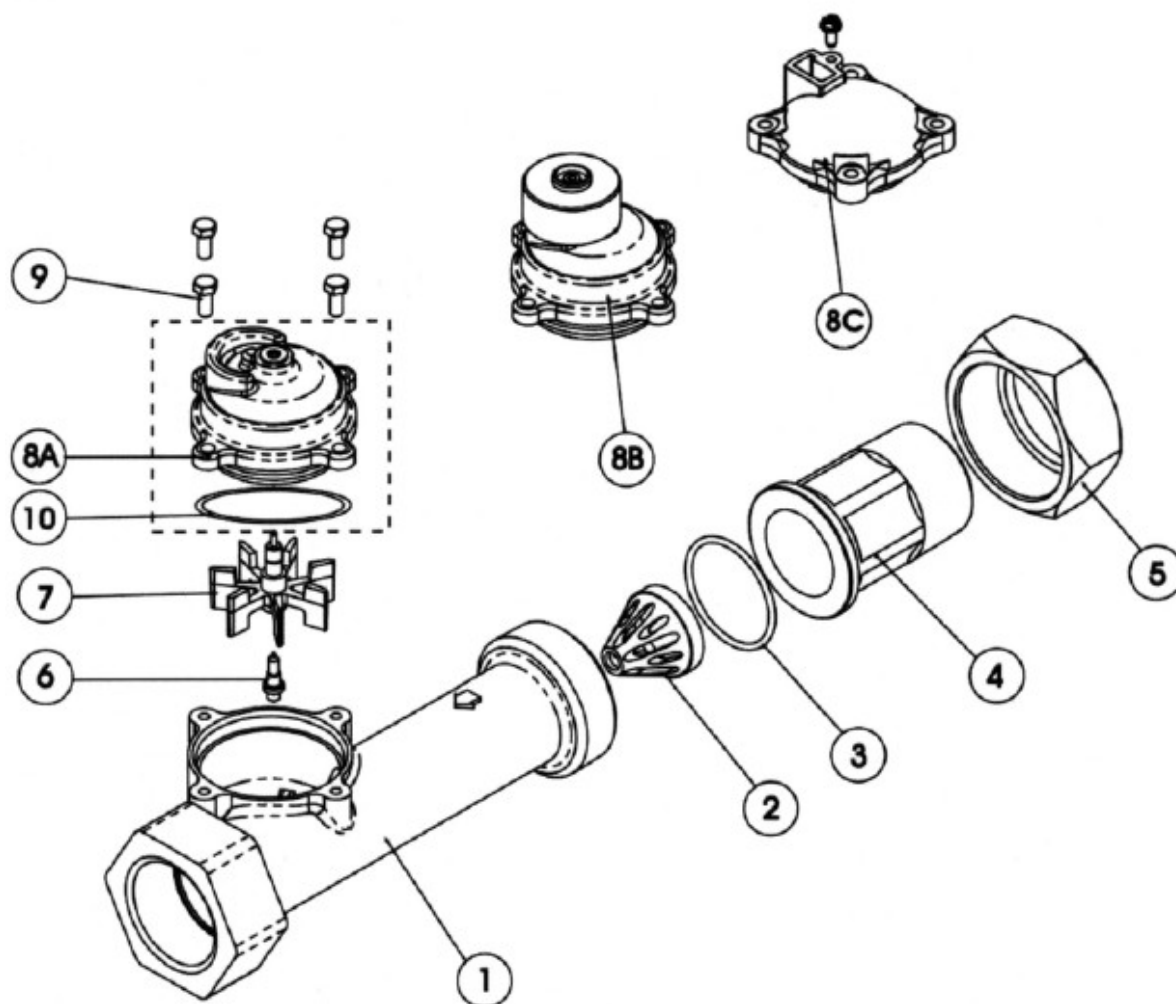
№ п/п	КОЛ-ВО	№ ДЕТАЛИ	ОПИСАНИЕ
1.	1	24102	Корпус счетчика 3/4" с уплотнительными кольцами
2.	1	13509	Рабочее колесо
3А.	1	14038	Крышка счетчика 8 м ³ в сборе
3В.	1	15150	Крышка счетчика 40 м ³ в сборе
3С.	1	18330	Крышка счетчика MicroP
4.	4	12473	Винт
5.	4	13305-01	Уплотнительное кольцо
6.	1	13847	Уплотнительное кольцо

Ссылка счетчик 1" в сборе, 20 м³
 Ссылка счетчик 1" в сборе, 100 м³
 Ссылка на электронный счетчик 1" в сборе

№ детали 24229
 № детали 24228
 № детали 27130

№ п/п	КОЛ-ВО	№ ДЕТАЛИ	ОПИСАНИЕ
1.	1	15043-20	Корпус счетчика 1"
2.	1	14960	Выпрямитель потока
3.	1	13882	Ось рабочего колеса
4.	1	13509	Рабочее колесо
5А.	1	15218	Крышка счетчика 20 м ³ в сборе
5В.	1	15237	Крышка счетчика 100 м ³ в сборе
5С.	1	18330	Крышка счетчика MicroP
6.	4	11737	Винт
7.	1	13847	Уплотнительное кольцо

17- СЧЕТЧИКИ 1 1/2" ДЛЯ 9500



Ссылка на счетчик 1 1/2" в сборе, 40 м³

№ детали 18509

Ссылка на счетчик 1 1/2" в сборе, 200 м³

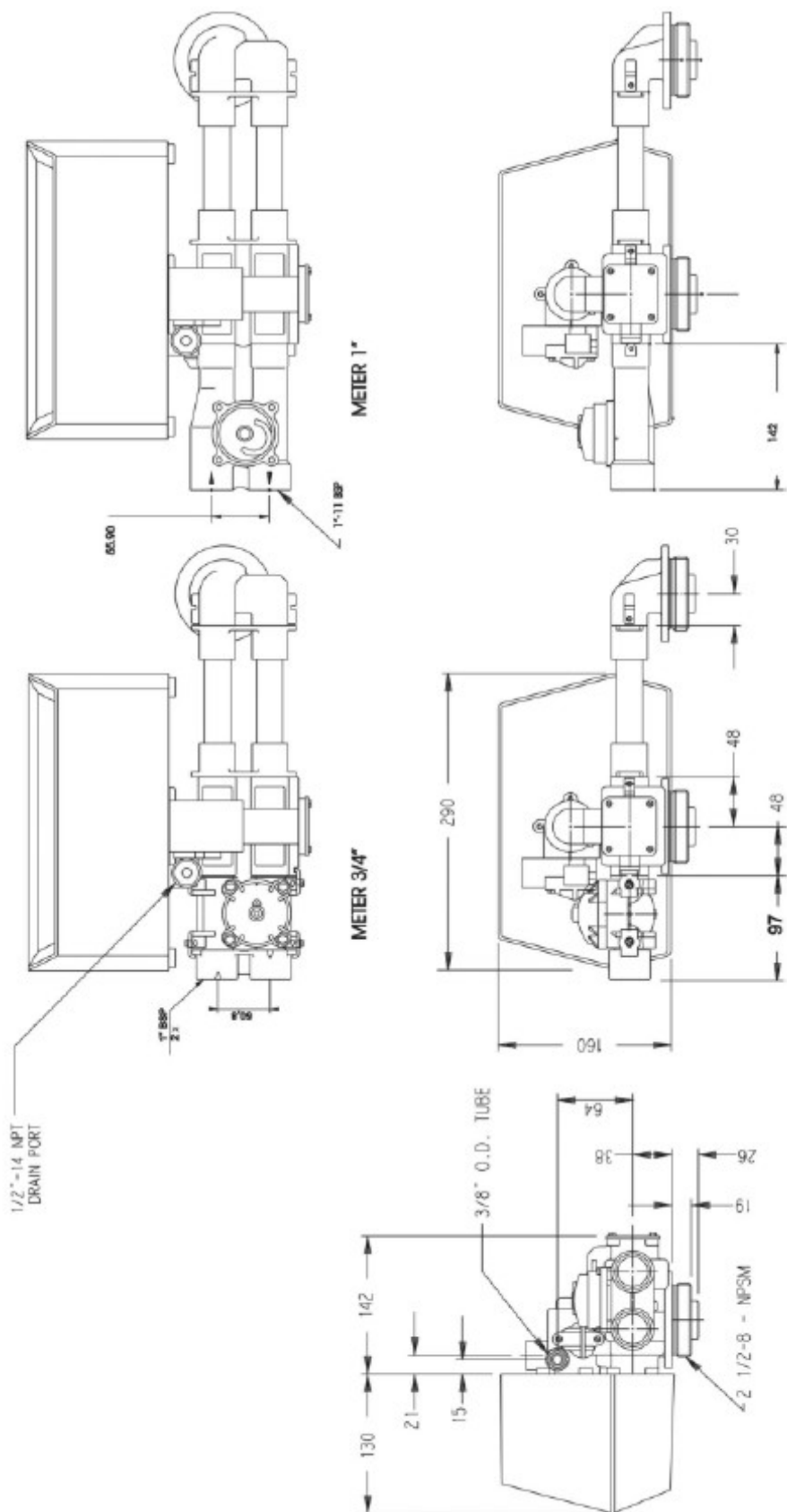
№ детали 18508

Ссылка на электронный счетчик 1 1/2" в сборе

№ детали 28076

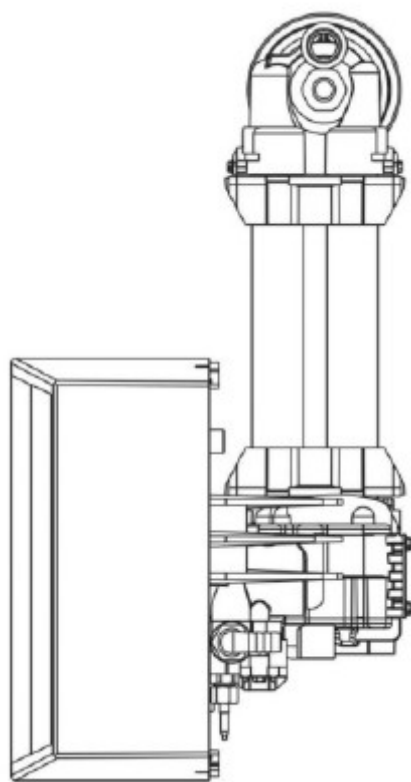
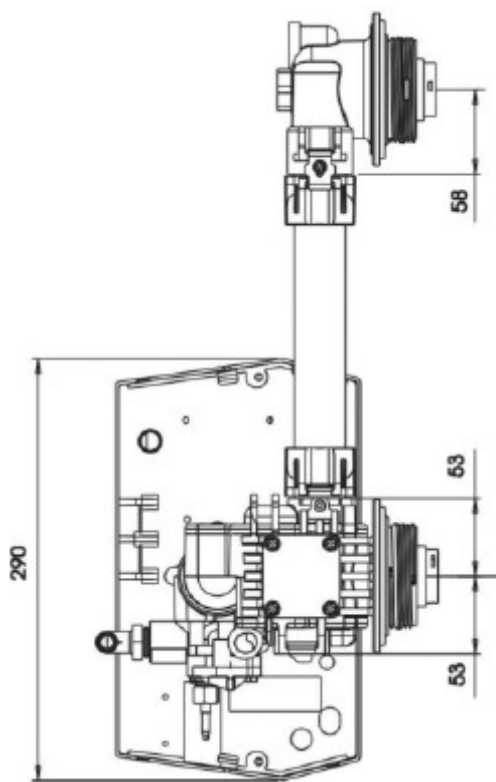
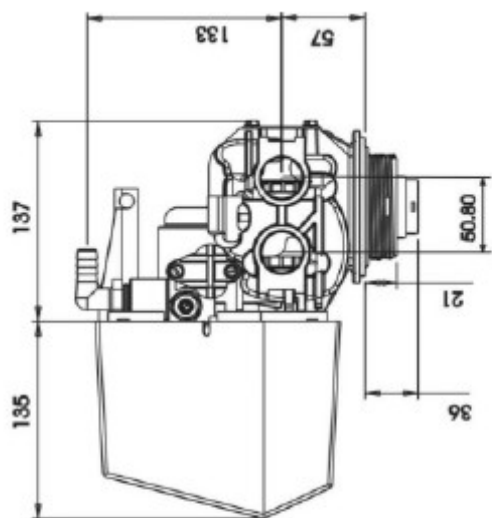
№ п/п	КОЛ-ВО	№ ДЕТАЛИ	ОПИСАНИЕ
1.	1	27957	Корпус счетчика 1 1/2"
2.	1	17542	Выпрямитель потока
3.	1	12733	Уплотнительное кольцо
4.	1	27981	Ниппель быстрого соединения 1 1/2"
5.	1	17543	Гайка быстрого соединения
6.	1	13882	Ось рабочего колеса
7.	1	13509	Рабочее колесо
8А.	1	15218	Крышка счетчика 40 м ³ в сборе
8В.	1	15237	Крышка счетчика 200 м ³ в сборе
8С.	1	18330	Крышка счетчика MicroP
9.	4	11737	Винт

18 - РАЗМЕРЫ КЛАПАНОВ 9000 3/4" И 1"

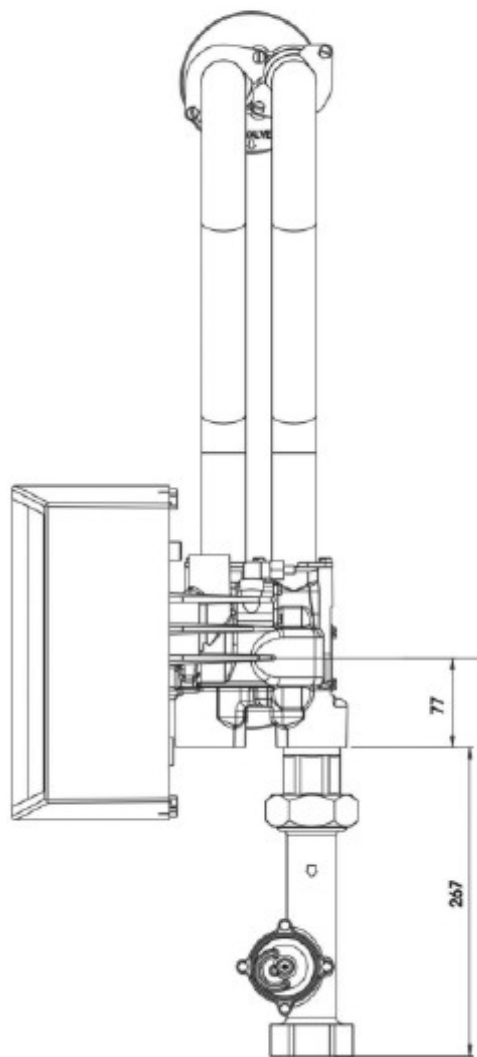
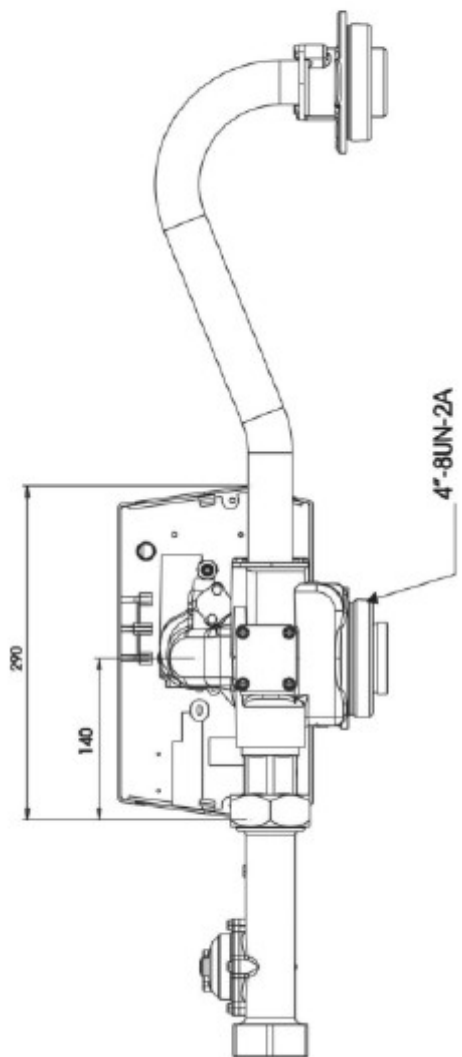
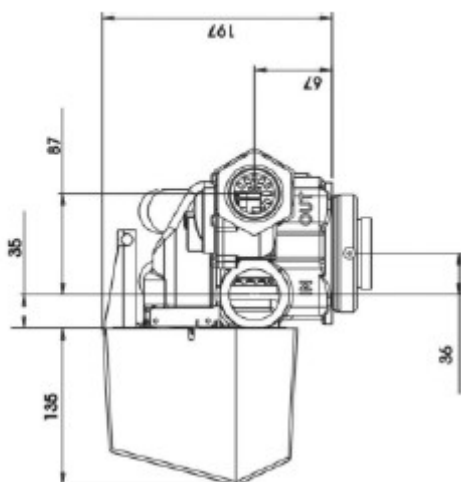


DRAIN PORT – ОТВЕРСТИЕ ПОДСОЕДИНЕНИЯ СЛИВА
 3/8" O.D. TUBE – ПАТРУБОК С ВНЕШНИМ ДИАМЕТРОМ 3/8"

18 - РАЗМЕРЫ КЛАПАНОВ 9100



18 - РАЗМЕРЫ КЛАПАНОВ 9500



19 - ПОИСК НЕИСПРАВНОСТЕЙ

ИНЦИДЕНТ	ПРИЧИНА	РЕШЕНИЕ
1. Умягчитель не выполняет регенерацию.	<ul style="list-style-type: none"> A. Прерванная подача питания. B. Неисправная силовая головка. C. Отсоединился кабель счетчика. D. Счетчик засорен. E. Неисправный двигатель. F. Неправильное программирование. 	<ul style="list-style-type: none"> A. Восстановите работу электрики (розетка, предохранитель). B. Замените силовую головку. C. Проверьте соединения таймера и крышки счетчика. D. Прочистите или замените счетчик. E. Замените двигатель. F. Проверьте программу и измените ее в случае необходимости.
2. Умягчитель выдает жесткую воду.	<ul style="list-style-type: none"> A. Байпас находится в положении "байпас". B. Нет соли в соляном баке. C. Засорился инжектор и/или фильтр. D. Недостаток воды в соляном баке. E. Жесткость от подачи горячей воды. F. Утечка в трубке распределителя. G. Внутренняя утечка в клапане. H. Счетчик засорен. I. Отсоединился кабель счетчика. J. Неправильное программирование. 	<ul style="list-style-type: none"> A. Установите байпас в положение "рабочее". B. Добавьте соль в соляной бак и поддерживайте уровень соли выше уровня воды. C. Прочистите или замените фильтр или инжектор. D. Проверьте время заполнения соляного бака и прочистите регулятор расхода. E. Повторная промывка бака горячей воды. F. Убедитесь в том, что на трубке распределителя нет никаких трещин. Проверьте уплотнительное кольцо. G. Замените уплотнения, распорки и/или плунжер. H. Прочистите счетчик. I. Проверьте соединения на силовой головке и крышке счетчика. J. Проверьте программу и измените ее в случае необходимости.
3. Чрезмерное потребление соли.	<ul style="list-style-type: none"> A. Неправильная настройка заполнения водой соляного бака. B. Избыток воды в соляном баке. C. Неправильное программирование. 	<ul style="list-style-type: none"> A. Проверьте использование соли и настройку заполнения водой соляного бака. B. См. проблему № 6. C. Проверьте программу и измените ее в случае необходимости.
4. Снижение давления воды.	<ul style="list-style-type: none"> A. Железистые отложения на входе умягчителя. B. Железистые отложения в умягчителе. C. Вход клапана забит посторонними элементами. 	<ul style="list-style-type: none"> A. Прочистите вход. B. Прочистите клапан и смолу. C. Снимите плунжер и прочистите клапан.
5. Наличие железа в умягчителе.	<ul style="list-style-type: none"> A. Слой ионита загрязнен. B. Концентрация железа превышает рекомендованные значения. 	<ul style="list-style-type: none"> A. Проверьте обратную промывку, протяжку рассола и заполнение соляного бака. Увеличьте частоту регенерации и время цикла обратной промывки. B. Свяжитесь с дилером.
6. Избыток воды в соляном баке.	<ul style="list-style-type: none"> A. Засорен регулятор расхода сливной линии (DLFC). B. Неисправный солевой клапан. C. Неправильное программирование. 	<ul style="list-style-type: none"> A. Проверьте регулятор расхода. B. Замените солевой клапан. C. Проверьте программу и измените ее в случае необходимости.

19 - ПОИСК НЕИСПРАВНОСТЕЙ (ПРОДОЛЖЕНИЕ)

ИНЦИДЕНТ	ПРИЧИНА	СРЕДСТВО УСТРАНЕНИЯ
7. Соленая вода в магистральной линии.	<p>A. Фильтр и инжектор засорились.</p> <p>B. Силовая головка неправильно управляет циклами.</p> <p>C. Посторонний материал в рассольном клапане.</p> <p>D. Посторонний материал в регуляторе расхода линии рассола (BLFC).</p> <p>E. Низкое давление воды.</p> <p>F. Неправильное программирование.</p>	<p>A. Прочистите инжектор и фильтр.</p> <p>B. Замените силовую головку.</p> <p>C. Замените седло рассольного клапана и прочистите клапан.</p> <p>D. Прочистите BLFC.</p> <p>E. Увеличьте давление на входе минимум до 1,8 бар.</p> <p>F. Проверьте программу и измените ее в случае необходимости.</p>
8. Нет протяжки рассола.	<p>A. Засорен регулятор расхода сливной линии (DLFC).</p> <p>B. Засорены фильтр и инжекторы.</p> <p>C. Низкое давление воды.</p> <p>D. Внутренняя утечка в клапане.</p> <p>E. Неправильное программирование.</p> <p>F. Силовая головка работает неправильно.</p>	<p>A. Прочистите регулятор расхода сливной линии.</p> <p>B. Прочистите фильтр и инжектор, в случае необходимости замените их.</p> <p>C. Увеличьте давление на входе минимум до 1,8 бар.</p> <p>D. Замените уплотнения, распорки и/или узел плунжера.</p> <p>E. Проверьте программу и измените ее в случае необходимости.</p> <p>F. Замените силовую головку.</p>
9. Клапан выполняет регенерацию непрерывно.	<p>A. Неисправная силовая головка.</p> <p>B. Дефектный микровыключатель или электропроводка.</p> <p>C. Неисправный или неправильно установленный кулачок цикла.</p>	<p>A. Замените силовую головку.</p> <p>B. Замените микровыключатель или электропроводку.</p> <p>C. Переустановите или замените кулачок цикла.</p>
10. Постоянная утечка на слив.	<p>A. Посторонние элементы в клапане.</p> <p>B. Внутренняя утечка в клапане.</p> <p>C. Клапан засорился при заполнении водой соляного бака или обратной промывке.</p> <p>D. Неисправный или заблокированный двигатель таймера.</p> <p>E. Силовая головка работает неправильно.</p>	<p>A. Прочистите клапан и проверьте его работу в различных положениях регенерации.</p> <p>B. Замените уплотнения, распорки и/или узел плунжера.</p> <p>C. Замените уплотнения, распорки и/или узел плунжера.</p> <p>D. Замените двигатель и проверьте зубцы зубчатых колес.</p> <p>E. Замените силовую головку.</p>

